

CSMB-01/02 半导体磁性识别传感器

产品简介

本产品是一种高灵敏度的HMS磁敏传感器，又称半导体磁头，由InSb磁阻芯片和提供给磁阻芯片偏磁的永久磁铁构成。其采用硬质金属外壳，抗干扰能力强；具备完善的装配工艺及制造水平，具有极高的性能价格比。可替代日本村田、尼科希同类产品。

产品特点

- HMS传感器是InSb磁阻芯片制成，稳定性高，信噪比好
- 非接触检测，输出稳定，响应速度快
- 输出电压值与磁性体的移动速度无关
- 被检部是纯电阻，抗干扰能力强
- 体积小，安装方便

典型应用

- 动态点钞机磁头
- 检测弱磁性油墨
- 纸币磁信号检测
- 静态验钞机磁头
- 人民币及外币的防伪检测
- 磁卡磁条检测等

技术参数 (TA=25℃)

参数	符号	量值			单位
		最小	典型	最大	
灵敏度 ^{注1}	S	900	1500	-	mVp-p
对称性 ^{注2}	d	-	10	30	%
分阻值	R _分	0.1	-	2	kΩ
总阻值	R _总	0.2	-	4	kΩ
噪声	V _O	-	-	300	uVp-p
有效检测宽度	W	-	4.3/10	-	mm
检测面磁通密度	B	-	0.12	-	T
解析度	T	-	0.75	-	mm

极限参数 (TA=25℃)

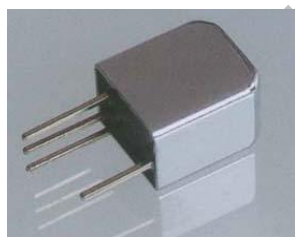
参数	符号	量值	单位
最大应用电压	V _{max}	5.5	V
工作温度	T _A	-20~+60	℃
存储温度	T _S	-20~+70	℃

注明:

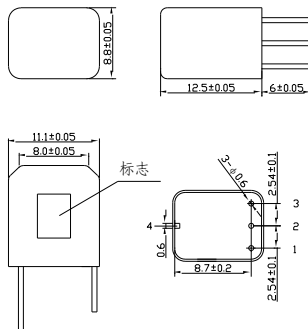
注1、灵敏度：用1100倍放大电路，磁头检测面对准通100mA、50Hz交流电的金属丝(0.1mm)，顺着金属丝方向缓慢滑动，用示波器测量输出电压的峰峰值V_{P-P}，取其最大值即为灵敏度。

注2、对称性：计算方法为 $|MR_1 - MR_2| / MR_1$ (或 MR_2)。

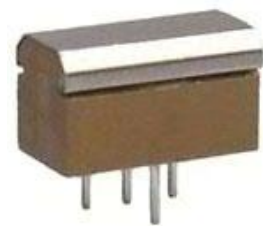
外形尺寸及引脚功能 (单位: mm)



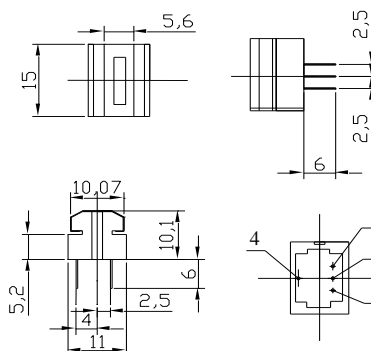
CSMB-01



注：接线方式
1—输出
2—电源正极
3—接地或负极
4—外壳地



CSMB-02



注：接线方式
1—输出
2—电源正极
3—接地或负极
4—外壳地